

G5 系列特殊型光电传感器

G5-A1K/2K (N/P/NP), G5-B1KE(N/P/NP), G5-A100S/300S(N/P/NP),
G5-C100T/1KT(N/P/NP)

产品说明书

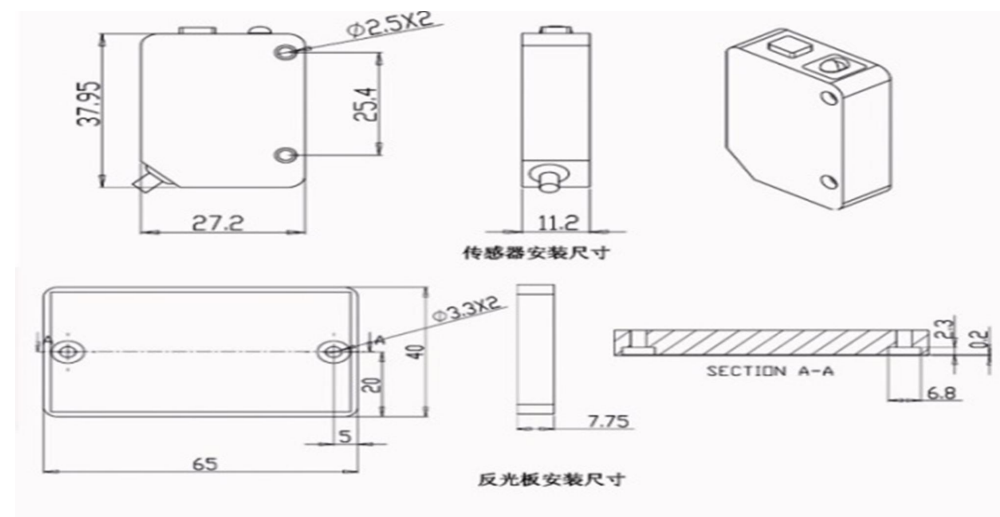
Product description



特性:

1. 全部使用按键设置。
2. 采用红外光源。
3. 适合检测形状有一定差异的物体。
4. ABS 塑料外壳。

安装尺寸:



G5-A 选型参照表:

类型	分类型号	检测方式	检测距离	输出方式	光源	检测功能							特点	应用
						高反光物体	小物体	不透明或半透明物体	透明物体	黑白检测距离差	光泽检测	形状差异较大的物体		
G5-A	G5-A1KN	长距离漫反射	1m	NPN 输出	红外光	o	1mm	o	o	黑白等距			红外, 按键设定, 长距离漫反射	适合需要长距离漫反射检测的环境
	G5-A1KP			PNP 输出										
	G5-A1KNP			N+P 输出										
	G5-A2KN		2m	NPN 输出										
	G5-A2KP			PNP 输出										
	G5-A2KNP			N+P 输出										
	G5-A100SN	小光束漫反射	2-100mm	NPN 输出										
	G5-A100SP			PNP 输出										
	G5-A100SNP			N+P 输出										
	G5-A300SN		5-300mm	NPN 输出										
	G5-A300SP			PNP 输出										
	G5-A300SNP			N+P 输出										
	G5-A100TN	两段设定型	2-100mm	NPN 输出										
	G5-A100TP			PNP 输出										
	G5-A100TNP			N+P 输出										
	G5-A1KTN		1m	NPN 输出										
	G5-A1KTP			PNP 输出										
	G5-A1KTNP			N+P 输出										

G5-B 选型参照表:

类型	分类型号	检测方式	检测距离	输出方式	光源	检测功能							特点	应用								
						高反光物体	小物体	不透明或半透明物体	透明物体	黑白检测距离差	光泽检测	形状差异较大的物体										
G5-B	G5-B1KEN	偏极回归反射	1m	NPN 输出	红外光	o	最小检测 1mm 物体						o	红外, 按键设定, 偏极回归检测方式	几乎完全没有盲区的回归反射							
	G5-B1KEP			PNP 输出																		
	G5-B1EKNP			N+P 输出																		
	G5-B7KN	长距回归反射	7m	NPN 输出																o	红外, 按键设定, 小角度发射管, 长距离回归检测方式	最远 7 米的回归反射检测
	G5-B7KP			PNP 输出																		
	G5-B7KNP			N+P 输出																		

G5 规格参数:

类型		长距离漫反射型 (不受颜色影响)		小光束型漫反射		偏极回归反射	长距回归反射
型号	NPN	G5-A1KN	G5-A2KN	G5-A100SN	G5-A300SN	G5-B1KN	G5-B7KN
	PNP	G5-A1KP	G5-A2KP	G5-A100SP	G5-A300SP	G5-B1KP	G5-B7KP
	NPN+PNP	G5-A1KNP	G5-A2KNP	G5-A100SN	G5-A300SN	G5-B1KN	G5-B7KN
	P			P	P	P	P
检测距离	100mm-1000m	150mm-2000m	100mm	300mm	1m	7m	
可检测的物体	不透光材质						
应差距离	最高为检测距离的 20%						
反应时间	最大 0.5ms						
光源	红外光						
灵敏度调整	按键设定						
典型检测物体尺寸	100mm*100mm(1m 处)	10mm*10mm	30mm*30mm	1mm	20mm		
操作模式	LIGHT-ON/DARK-ON(按钮自动调节, 长按 10 秒自动转换)						
指示灯	输出及电源: 红色 LED, 稳定操作: 绿色 LED						
控制输出	NPN 或 PNP: 最高 100mA (40V), 剩余电压: 最大 1V						
保护电路	逆电流保护, 过电流保护, 过压保护						
电源	12 至 24VDC ±10%						
消耗电流	最大 25mA						
防护等级	IP-66						

环境光度	白炽灯: 最大 5000lux, 日光: 最大 20000lux
环境温度	“-20 至+55℃无冻结”
相对湿度	35 至 85%, 无凝结
外壳	金属
重量	75g (含 2m 连接器电缆)

接线方式:

棕色线----10~24 VDC

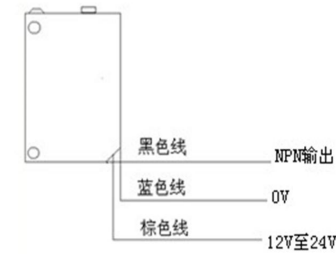
蓝色线---- 0 VDC

黑色线----NPN 输出

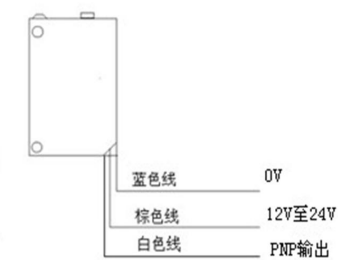
白色线----PNP 输出

接线图

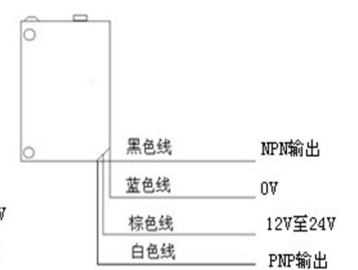
NPN:



PNP:



NPN+PNP



设定方法:

1. 将传感器对准被检测物体, 按住按钮 3 秒后松开, 指示灯快速闪烁 6 次, 指示灯稳定后, 即可在设定位置稳定检测被设定的物体。
2. 两段检测型的检测的距离设定方法: 将传感器对准被检测物体, 先将被检测物体放置在近端, 按住按钮 3 秒钟, 松手, 然后将被检测物体移到远端, 按住按钮一秒钟松手, 即可在近端和远端之间感应, 其余区域都不感应。
3. 常开常闭转换: 按住按钮 10~15 秒后松开, 指示灯快速闪烁 6 次, 模式转

换成功。

使用提示及建议:

1. 请不要将强烈光线直射入传感器接受和发射镜面。
2. 在使用过程中,若传感器接收和发射镜面上产生凝露或者沾染油污或灰尘,请用干净干燥且柔软的布料擦拭镜面,可以恢复正常工作。
3. 若传感器工作在油污散发或者灰尘发扬的工作环境中,请保持传感器镜面清洁。
4. 如果使用环境存在经常性的大幅度光线变化,或者高反光的物品较多,或者传感器对面会有人员或物料通过,建议在传感器的对面设置固定的遮光板,以保证可靠性。

产品保证

1. 保质期:自本产品出货日期开始,保质期一年,由于产品质量问题引起的故障,一年之内免费换货。
2. 非保修范围:产品性能与规格按照说明书定义,也只按照本说明书的规格与性能进行保修。对于客户使用不当或者规格型号不配套的问题,本公司可以给予技术支持并提供改善意见,但是不承诺予以无条件保修。

供应商:深圳市骁锐科技有限公司

http://www.xaori.net

http://www.xaori.com.cn

地址:广东省 深圳市 宝安区 沙井街道 新和大道西 坤宏大厦 218 室

电话: 0755-29898410 传真: 0755-298988460

邮箱: xaori@163.com