

产品说明书

Product description



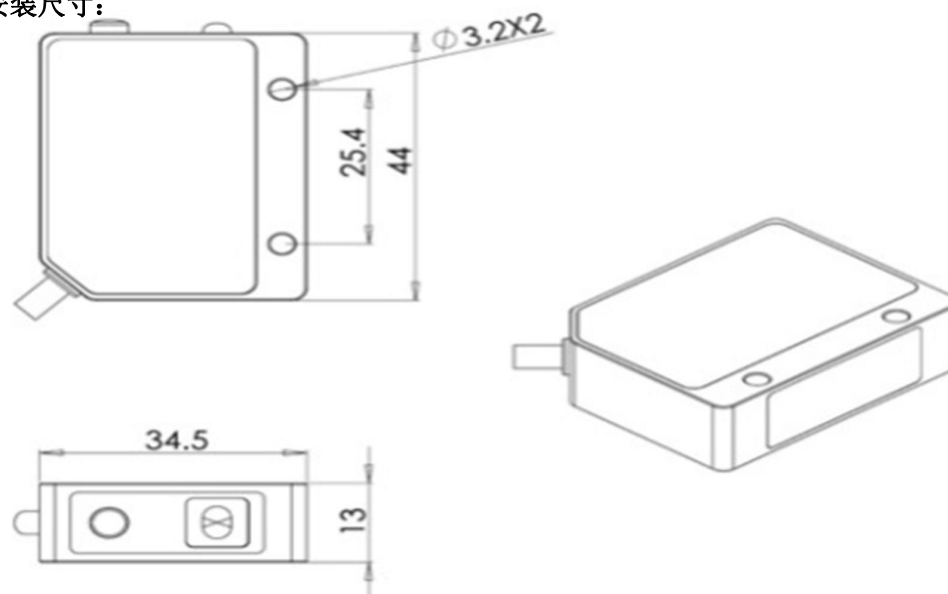
G2-A 系列背景抑制光电传感器

G2-A60/600 (N/P/NP), G2-A100(N/P/NP), G2-A150 (N/P/NP), G2-A200 (N/P/NP)

特性:

1. 自动按键设置。
2. 大功率红光 LED。
3. 黑白等距。
4. 极小应差。
5. 全金属外壳。
6. 检测不受被检测物体的颜色，表面状况，角度影响。

安装尺寸:



选型参照表:

类型	分类型号	检测方式	检测距离	输出方式	光源	检测功能						特点	应用	
						高反光物体	小物体	不透明或半透明物体	透明物体	黑白检测距离差	光泽检测			形状差异较大的物体
G2-A60	G2-A100N	漫反射	35-60mm	NPN 输出	红光	○	○	○	○	4%	○	○	精确背景抑制, 红色小光斑, 检测应差极小, 黑白几乎等距,	适合检测物体颜色和材质变化较大的情况, 适合被检测物体与背景很近的情况, 都可以稳定检测
	G2-A100P			PNP 输出										
	G2-A100NP			N+P 输出										
G2-A100	G2-A300N		50-100mm	NPN 输出										
	G2-A300P			PNP 输出										
	G2-A300NP			N+P 输出										
G2-A150	G2-A100EN		60-150mm	NPN 输出										
	G2-A100EP			PNP 输出										
	G2-A100ENP			N+P 输出										
G2-A200	G2-A300EN		80-200mm	NPN 输出										
	G2-A300EP			PNP 输出										
	G2-A300ENP			N+P 输出										
									6%					

G2-A 规格参数:

类型		背景抑制型			
型号	NPN	G2-A60N	G2-A100N	G2-A150N	G2-A200N
	PNP	G2-A60P	G2-A100P	G2-A150P	G2-A200P
	NPN+PNP	G2-A60NP	G2-A100NP	G2-A150NP	G2-A200NP
检测距离	35-60mm	40mm-100mm	60mm-150mm	80-200mm	
可检测的物体	透光或不透光材质				
黑白距离差	黑白等距	最大 5%			
应差距离	最高为检测距离的 5%				
反应时间	最大 0.5ms				
光源	红光 LED				
光斑尺寸	10mm(100mm 处)				
灵敏度调整	按键设定				
操作模式	LIGHT-ON/DARK-ON(按钮自动调节, 长按 10 秒自动转换)				
指示灯	输出及电源: 红色 LED, 稳定操作: 绿色 LED				
控制输出	NPN 或 PNP: 最高 100mA (40V), 剩余电压: 最大 1V				
保护电路	逆电流保护, 过电流保护, 过压保护				
电源	12 至 24VDC ±10%				
消耗电流	最大 25mA				
防护等级	IP-66				
环境光度	白炽灯: 最大 5000lux, 日光: 最大 20000lux				
环境温度	“-20 至 +55℃ 无冻结”				
相对湿度	35 至 85%, 无凝结				
外壳	金属				
重量	75g (含 2m 连接器电缆)				

接线方式:

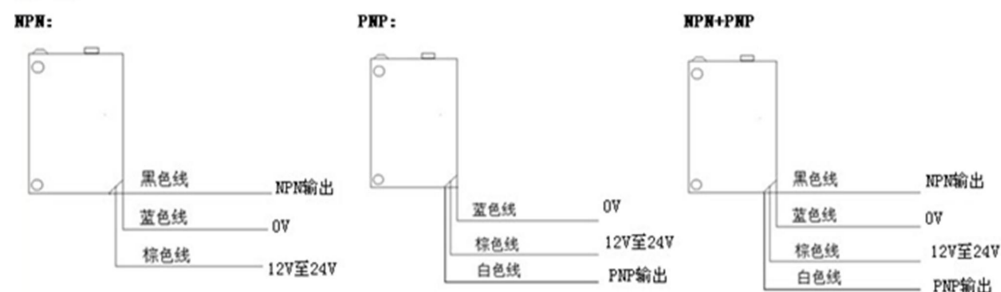
棕色线----10~24 VDC

蓝色线---- 0 VDC

黑色线----NPN 输出

白色线----PNP 输出

接线图



设定方法:

1. 单点设定: 安装固定后, 将传感器的检测面对准被检测物, 按下设定按钮 1~3 秒后松开, 指示灯快速闪烁, 设定完成。
2. 常开常闭转换: 按住按钮 10-15 秒后松开, 指示灯快速闪烁, 模式转换成功。

使用提示及建议:

1. 请不要将强烈光线直射入传感器接受和发射镜面。
2. 在使用过程中, 若传感器接收和发射镜面上产生凝露或者沾染油污或灰尘, 请用干净干燥且柔软的布料擦拭镜面, 可以恢复正常工作。
3. 若传感器工作在油污散发或者灰尘飞扬的工作环境中, 请保持传感器镜面清洁。
4. 如果使用环境存在经常性的大幅度光线变化, 或者高反光的物品较多, 或者传感器对面会有人员或物料通过, 建议在传感器的对面设置固定的遮光板, 以保证可靠性。

产品保证

1. 保质期：自本产品出货日期开始，保质期一年，由于产品质量问题引起的故障，一年之内免费换货。
2. 非保修范围：产品性能与规格按照说明书定义，也只按照本说明书的规格与性能进行保修。对于客户使用不当或者规格型号不配套的问题，本公司可以给予技术支持并提供改善意见，但是不承诺予以无条件保修。

供应商：深圳市骁锐科技有限公司

<http://www.xaori.net> <http://www.xaori.com.cn>

地址：广东省 深圳市 宝安区 沙井街道 新和大道西 坤宏大厦 218 室

电话：0755-29898410 传真：0755-298988460

邮箱：xaori@163.com